

STT/NO	NGÀY/DATE	GHI CHÚ/NOTE

LẦN PHÁT HÀNH/ISSUE NO. : 01

CHỦ ĐẦU TƯ / OWNER:

DỰ ÁN / PROJECT:

ĐƠN VỊ TƯ VẤN THIẾT KẾ VÀ THI CÔNG / DESIGNER AND CONSTRUCTOR

**CÔNG TY TNHH PHÒNG SẠCH SUNTECH**

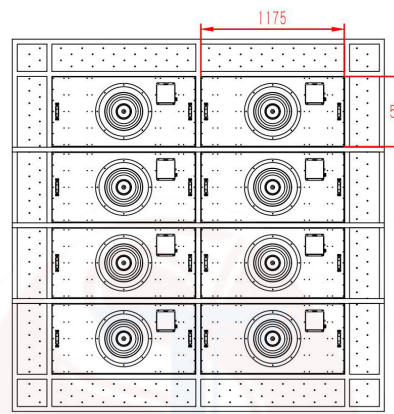
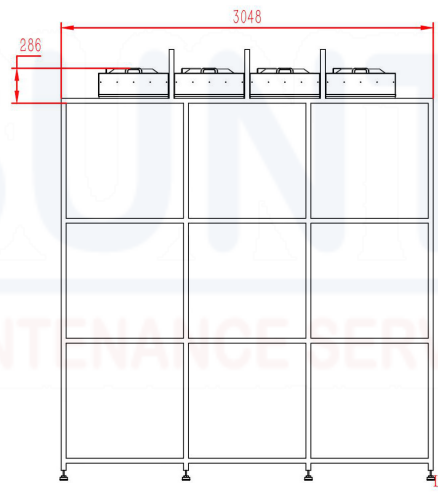
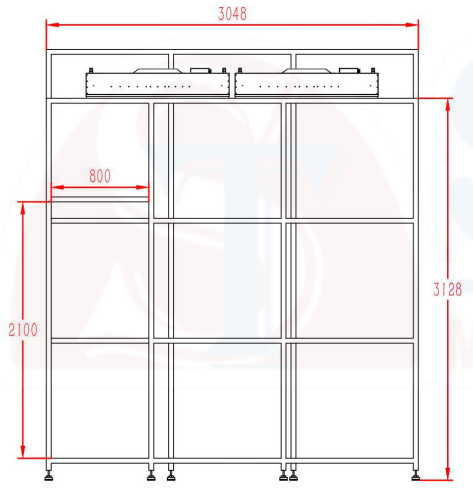


ĐỊA CHỈ: SỐ 96, ĐƯỜNG SỐ 6, KDC CITY LAND HLD, PHƯỜNG 10, QUẬN GÒ VẤP  
EMAIL: info@suntech.com

GIÁM ĐỐC / DIRECTOR:	
NGUYỄN THỊ NGUYỆT	
CHỦ TRƯ THIẾT KẾ / DESIGN LEADER:	
Ks. NGUYỄN THÀNH NHÂN	
THIẾT KẾ / DESIGN BY:	
Ks. NGUYỄN TẤT TRĂNG	
KIỂM TRA / CHECKED BY:	
Ks. NGUYỄN THÀNH NHÂN	
TÊN BẢN VẼ / DRAWING TITLE:	

GIAI ĐOẠN THIẾT KẾ / DESIGN TAGE	
THIẾT KẾ SƠ BỘ / SCHEMATIC DESIGN	<input type="checkbox"/>
THIẾT KẾ XP XD / BUILDING LICENCE DESIGN	<input type="checkbox"/>
THIẾT KẾ KỸ THUẬT / CONTRACT DESIGN	<input checked="" type="checkbox"/>
THIẾT KẾ THI CÔNG / CONSTRUCTION DESIGN	<input type="checkbox"/>

HOÀN THÀNH	TITLE	SỐ BẢN VẼ



**Technical Requirements:**

1. Material: The overall frame of the cleanroom is made of 40\*40 aluminum profile.
2. Sealed on all sides with anti-static mesh curtains.
3. Equipped with 5 lighting fixtures, along with a lighting and distribution box.
4. Bottom equipped with 12 galvanized foot cups.
5. Power supply voltage: 220V/50Hz.
6. The top panel is equipped with aluminum-zinc material FFU, specifications: 1175\*575\*285 (8 units).
7. Includes an 800\*2100 steel door.
8. Overall dimensions of the cleanroom: W3048\*D3048\*H3048.

