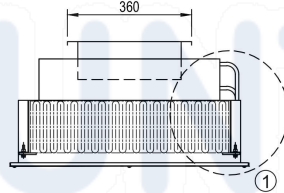
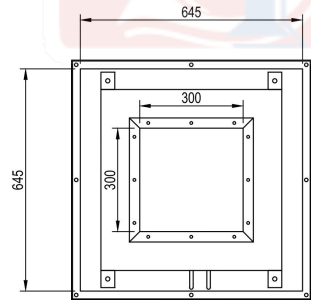
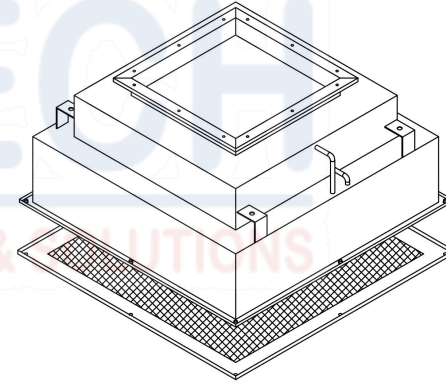


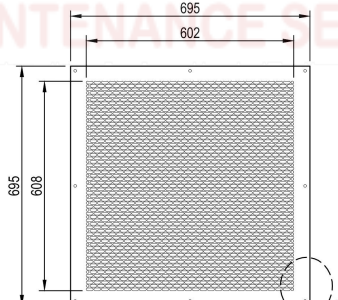
MẶT TRƯỚC



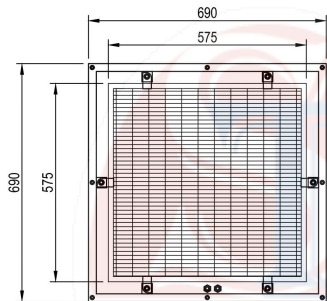
MẶT CÁT



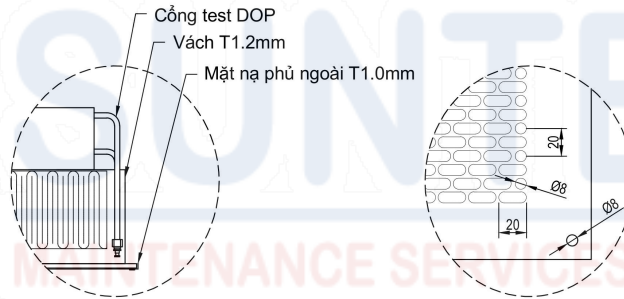
MẶT TRÊN



MẶT DƯỚI



MẶT TRONG



CHI TIẾT 1

CHI TIẾT 2

Hộp HEPA kèm mặt nạ soi lỗ  
 Nhà sản xuất / xuất xứ: Air Filtech / Việt Nam  
 Vật liệu hộp: SS430 dày 1.2 mm ±5%  
 Vật liệu mặt nạ: SS304 dày 1.0 mm ±5%  
 Thiết kế các cạnh chân kiểu "Z" được hàn kín và mài nhẵn các góc tạo bề mặt ép kín lọc phẳng, nhẵn và cứng chắc.  
 Đảm bảo độ kín lọc với hộp ≤0.01% theo tiêu chuẩn ISO14644-3 với bộ lọc Camfil  
 Mặt nạ soi lỗ oval Ø8/20mm tỷ lệ thoáng ≥60% bắt giữ bằng bulon  
 Tấm đột lỗ phân tán gió vào  
 Cổng đo chênh áp và kiểm tra rò rỉ lọc, khóa cài ép lọc, tai treo  
 Kích thước hộp (WxHxD): 645x645x310 mm  
 Kích thước mặt nạ (WxHxD): 695x695x10 mm  
 Model: TH-645\*645\*310-SS430  
 Cổng gió bên trên 300x300mm, mặt bích 360x360mm, cao 50mm

Sử dụng lắp lọc 575x575x150mm

STT/NO	NGÀY/DATE	GHI CHÚ/NOTE

LẦN PHÁT HÀNH/ISSUE NO. : 01

CHỦ ĐẦU TƯ / OWNER:

DỰ ÁN / PROJECT:

ĐƠN VỊ TƯ VẤN THIẾT KẾ VÀ THI CÔNG  
 / DESIGNER AND CONSTRUCTOR

CÔNG TY TNHH PHÒNG  
 SẠCH SUNTECH



ĐỊA CHỈ: SỐ 96, ĐƯỜNG SỐ 6, KDC CITY LAND HLD, PHƯỜNG  
 10, QUẬN GÒ VẤP  
 EMAIL: info@suntech.com

GIÁM ĐỐC / DIRECTOR:	
NGUYỄN THỊ NGUYỆT	
CHỦ THÌ THIẾT KẾ / DESIGN LEADER:	
Ks. NGUYỄN THÀNH NHÂN	
THIẾT KẾ / DESIGN BY:	
Ks. NGUYỄN TẤT TRĂNG	
KIỂM TRA / CHECKED BY:	
Ks. NGUYỄN THÀNH NHÂN	
TÊN BẢN VẼ / DRAWING TITLE:	

GIAI ĐOẠN THIẾT KẾ / DESIGN TAGE	
THIẾT KẾ SƠ BỘ / SCHEMATIC DESIGN	<input type="checkbox"/>
THIẾT KẾ XP XD / BUILDING LICENCE DESIGN	<input type="checkbox"/>
THIẾT KẾ KỸ THUẬT / CONTRACT DESIGN	<input checked="" type="checkbox"/>
THIẾT KẾ THI CÔNG / CONSTRUCTION DESIGN	<input type="checkbox"/>

HOÀN THÀNH	TITLE	SỐ BẢN VẼ